

EYELA

<http://www.eyela.com.cn>

**简易、实用、高效、完善的
新型旋转蒸发仪N-1100系列
+真空控制器NVC-2200系列** (D、S、V三种型号)



東京理化学器械株式会社

N-1100D型



N-1100从原先的N-1000型改进而来，不但使实验室研究更加安全安心，还考虑了广大研究者的健康问题。

针对有机溶剂的暴露问题、提高溶剂回收率等方面都进行了改进，力求更便利地在通风厨内使用。

- 简易型直立式旋转蒸发仪，高性价比的卓越产品，占地面积小。
- 立式冷凝管的高度有所降低，但由于采用细密技术增加了盘管的圈数，增加了冷却面积30%，高达0.146m²。
- 本体的升降操作十分方便，通过升降手柄可以平滑的上下移动并牢固的进行锁定。在本体上部另有15cm的辅助升降结构。
- 可选配适用于低沸点有机溶剂回收，且化学耐药性卓越的全特氟隆密封垫。

操作面板容易识别易于操作



设置显示简单的数显式水浴



能够牢固锁定的新型升降器



品名	旋转蒸发仪	
	N-1100D-W	N-1100D-WD
型号	N-1100D-W	N-1100D-WD
产品编码 No.	232706	232716
种类	带水槽	带水·油两用槽
转数	20~180rpm	
蒸发能力	Max.25mL/min	
极限真空	399.9Pa(3mmHg)以下	
温度调节范围	室温+5~90.0°C	室温+5~180.0°C
温度调节精度	±1.5°C(烧瓶旋转时)	±1.5°C(油:±3°C)(烧瓶旋转时)
温度控制	微电脑ON-OFF控制	
温度设置和显示	数字式显示	
旋转设定	旋钮设定	
安全功能	保险丝·感热式空烧防止器	
升降器功能	重量平衡滑动方式+手动式滑动器	
电机	感应电机 输出功率25W	
加热器	1KW(水槽罐体加热) 专用于水	1KW(水槽罐体加热) 水·油两用
冷凝器	直立式双层盘管·0.146m ²	
试料烧瓶	梨型烧瓶 1L\$29	
回收烧瓶	球形烧瓶 1L 球磨口(S35)	
旋转玻璃轴	短型旋转玻璃轴\$29 内径18×158mm	
真空密封垫	特氟隆+特氟隆和氟化橡胶双重密封垫	
水槽尺寸(mm) (材质·容量)	内径230(底部160)×深度100H SUS-304·约3L	内径240×深度120H 铝+PTFE涂层·约5.5L
合架基座	T型基座450×320 mm	
连接口径	接口外径10 mm	
升降器冲程	100 mm + 150 mm(重量平衡式滑动+手动式滑动)	
使用时环境温度范围	5~35°C	
外形尺寸(最高位置mm)	535W×355D×630(880)H	550W×380D×630(880)H
输入电源	1.035kVA	
额定电源	AC 220V 50Hz	
重量	约11Kg	约13 Kg

※蒸发能力因冷却水温度、室温、水槽设置温度、转速等的不同而有所变化。

N-1100V型



- V及D型采用直立式冷却器，占地面积小。V型采用了四通瓶结构，浓缩液直接从冷凝管流到收集瓶中，不会顺着吸液管回流到试料瓶中。适合分析试料的浓缩使用，不会污染样品。
- 立式冷凝管的高度虽有所降低，但由于采用细密技术增加了盘管的圈数，增加了冷却面积。因为把抽气(减压)接咀的位置变更到下部，蒸汽的冷却过程更长，回收更加充分。
- 本体的升降操作十分方便。通过升降手柄可以平滑的上下移动，并且牢固地进行锁定。在本体上部另有15cm的辅助升降结构。
- 可以与溶媒回收装置DPE-1300-1400连接使用。DPE型的回收瓶可以收集有机溶剂，通过活栓操作可以使废液容器在密闭流路状态下回收，避免溶媒暴露在空气中。
- 另有冷凝管、回收瓶、四通瓶都采用防爆镀膜玻璃的VF型，具有与标准型相同的透明度和优良的物理性质，这种设计解决了万一破损时玻璃飞溅伤人的问题。
- 与真空控制器NVC型连接组合使用时可以大大提高旋转蒸发仪的回收效率。
- 另有适合二恶英类分析试料浓缩用的N-1100VD型，试料瓶和旋转轴结合的部分是透明的，不是磨口接口。解除真空时，为了防止污染，准备了0.2 μ m的空气过滤膜。

操作部分



四通瓶结构



为了不使蒸馏液顺吸液管回流到试料瓶，连接部分特改为错位设计。



缠卷密度高使冷却效果提高的冷凝盘管。

品名	旋转蒸发仪	
	N-1100V-W	N-1100V-WD
型号		
产品编码 No.	226786	226796
种类	带水槽	带水·油两用槽
转数	20~180rpm	
蒸发能力	Max.25mL / min	
极限真空	399.9Pa(3mmHg)以下	
温度调节范围	室温+5~90.0℃	室温+5~180.0℃
温度调节精度	±1.5℃(烧瓶旋转时)	±1.5℃(油:±3℃)(烧瓶旋转时)
温度控制	微电脑式ON-OFF控制	
温度设置和显示	数字式显示	
旋转设定	旋钮设定	
安全功能	保险丝、感热式空烧防止器	
其它功能	配有四通瓶 能有效地防止容器回流	
升降器功能	重量平衡滑动方式+手动式滑动器	
电机	感应电机 输出功率25W	
加热器	1KW(水槽罐体加热) 专用于水	1KW(水槽罐体加热) 水·油两用
冷凝器	直立式双层盘管·0.146m ²	
试料烧瓶	梨型烧瓶 1L S29	
回收烧瓶	球形烧瓶 1L 球磨口(S35)	
旋转玻璃轴	短型旋转玻璃轴 S29 内径18×158mm	
真空密封垫	特氟隆+特氟隆和氟化橡胶双重密封垫	
水槽尺寸(mm)	内径230(底部160)×深度100H	内径240×深度120H
(材质·容量)	SUS-304 约3L	铝+PTFE涂层 约5.5L
合架基座	T型基座450×320 mm	
连接口径	接口外径10 mm	
升降器行程	100 mm + 150 mm(重量平衡式滑动+手动式滑动)	
使用时环境温度范围	5~35℃	
外形尺寸(最高位置mm)	535W×355D×790(1040)H	550W×380D×790(1040)H
输入电源	1.035kVA	
额定电源	AC 220V 50Hz	
重量	约11.5Kg	约13.5 Kg

※蒸发能力因冷却水温度、室温、水槽设置温度、转速等的不同而有所变化。

N-1100S型



- 标准的斜式旋转蒸发仪S型。
- 冷凝管、回收瓶都采用防爆镀膜玻璃的SF型具有与标准型相同的透明度和优良的物理性质。这种设计解决了万一破损时玻璃分散伤人的问题。
- 本体的升降操作十分方便。通过升降手柄可以平滑的上下移动，并且牢固的进行锁定。在本体上部另有15 cm的辅助升降结构。
- 可以与溶媒回收装置DPE-1300·1400连接使用。DPE型的回收瓶可以收集有机溶剂。通过活栓操作可以使废液容器在密闭流路状态下回收。避免溶媒暴露在空气中。
- 与真空控制器NVC系列连接组合使用时可以大大提高旋转蒸发仪的回收效率。
- 有水浴锅(SB-1100型、3L)和水油两用锅(OSB-2100、5.5L)可以选择。两种浴槽的加热器都不外露。便于清洁。
- 另有适合二恶英类分析试料浓缩用的N-1100SD型。试料瓶和旋转轴结合的部分是透明的。不是磨口接口。解除真空时。为了防止污染。准备了0.2 μ m的空气过滤膜。

用滑动升降器平稳地上下移动



配合防溅球的手动滑动器



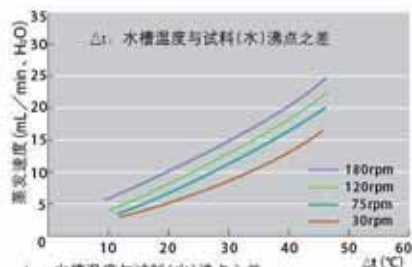
品名	旋转蒸发仪	
	N-1100S-W	N-1100S-WD
产品编码 No.	226726	226736
种类	带水槽	带水·油两用槽
转数	20~180rpm	
蒸发能力	Max.25mL / min	
极限真空	399.9Pa(3mmHg)以下	
温度调节范围	室温+5~90.0℃	室温+5~180.0℃
温度调节精度	$\pm 1.5^\circ\text{C}$ (烧瓶旋转时)	$\pm 1.5^\circ\text{C}$ (油; $\pm 3^\circ\text{C}$) (烧瓶旋转时)
温度控制	微电脑式ON-OFF控制	
温度设置和显示	数字式显示	
旋转设定	旋钮设定	
安全功能	保险丝、感热式空烧防止器	
升降器功能	重量平衡滑动方式+手动式滑动器	
电机	感应电机 输出功率25W	
加热器	1KW(水槽罐体加热) 专用于水	1KW(水槽罐体加热) 水·油两用
冷凝器	斜式型双层盘管·0.146m ²	
试料烧瓶	梨型烧瓶 1L ϕ 29	
回收烧瓶	球形烧瓶 1L 球磨口(S35)	
旋转玻璃轴	短型旋转玻璃轴 ϕ 29 内径18 \times 272mm	
真空密封垫	特氟隆+特氟隆和氟化橡胶双重密封垫	
水槽尺寸(mm) (材质·容量)	内径230(底部160) \times 深度100H SUS-304·约3L	内径240 \times 深度120H 铝+PTFE涂层·约5.5L
合架基座	T型基座450 \times 320 mm	
连接口径	接口外径10 mm	
升降器冲程	100 mm + 150 mm (重量平衡式滑动+手动式滑动)	
使用时环境温度范围	5~35℃	
外形尺寸(最高位置mm)	710W \times 355D \times 510(760)H	730W \times 380D \times 510(760)H
输入电源	1.035kVA	
额定电源	AC 220V 50Hz	
重量	约10.5Kg	约12.5 Kg

※蒸发能力因冷却水温度、室温、水槽设置温度、转速等的不同而有所变化。

旋转蒸发仪系统零配件图

■数据

■蒸发能力



△t: 水槽温度与试料(水)沸点之差

条件: 冷却水温度设定为0°C (使用CA-1111型)

室温20°C~21°C

1L 试料烧瓶 (装入量500mL)

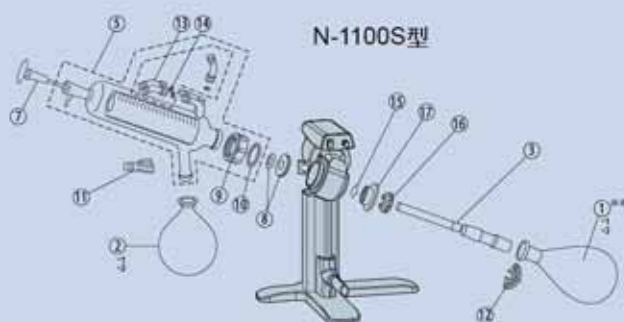
根据试料从开始沸腾到完全气化为止的时间来测算蒸发量



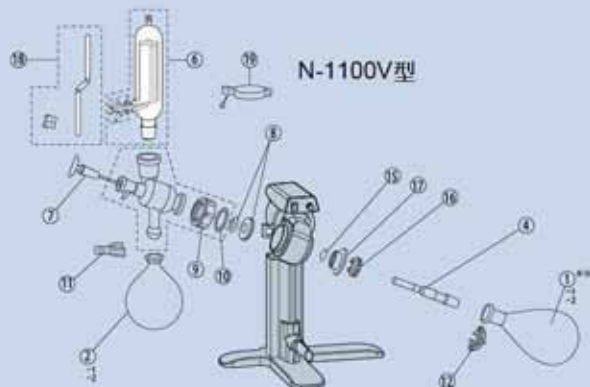
N-1100S



N-1100V-W



N-1100S型



N-1100V型

■正宗零部件

品名	规格	数量	产品编码No.
① 试料瓶(梨型)	1000mL S29	1	116196
② 回收瓶	1000mL S35	1	116346
③ 旋转玻璃轴	S型用长型 S29 272mm	1	142506
④ 旋转玻璃轴	D-V型用短型 S29 158mm	1	204656
⑤ 冷凝管	S型用斜式双层盘管	1	187786
⑥ 冷凝管	V型用直立式双层盘管	1	549418
⑦ 吸液管	S19 特氟隆管	1	116546
⑧ 真空密封垫		1组	142616
⑨ 有头螺钉		1	142706
⑩ 弹性环		1	142716
⑪ 回收瓶铁夹子		1	142646
⑫ 试料瓶塑料夹子	S29	1	142546
⑬ 吸气嘴组件(白色)		3套	142696
⑭ 冷却水管嘴组件(淡兰色)		2套	178906
⑮ 卡簧		2套	500030
⑯ 试料瓶退瓶环	S29	2套	192606
⑰ 试料瓶拆卸螺钉		1	192616
⑱ 冷凝管支撑杆		1	192626
⑲ 冷凝管固定件		1	185246

部分选配件

玻璃塞

这是去掉了导管的放气旋塞, 可防止冷凝液逆流。

产品编码No.	数量
116970	1



三通活栓

使用三通活栓, 可以在运转中收集回收烧瓶中的冷凝液。

产品编码No.	数量
116960	1



真空管

适用于小型蒸发仪及少量浓缩装置的减压管

规格	产品编码No.	长度
内径6×外径15mm	119170	5m



特氟隆密封垫

全特氟隆制密封垫。使用有机溶媒时, 请选购该垫。

规格	产品编码No.	数量
特氟隆密封垫	812987	1



试料烧瓶（梨型）

EYELA品牌试料瓶，是以严格的规格和基准为基础加工制作的产品。与市面上销售的其他一般产品相比，基本上没有中央径向摇摆或气泡现象。该产品在高速旋转、高真空状态下依然能够放心的使用。

品名	试料烧瓶(梨型)	
产品编码No.	容量	规格
116146	50 mL	§29
116226	50 mL	§24
116156	100 mL	§29
116236	100 mL	§24
116166	200 mL	§29
116246	200 mL	§24
116176	300 mL	§29
116256	300 mL	§24
116186	500 mL	§29
116266	500 mL	§24
116196※	1000mL	§29
116276	1000mL	§24
116206	2000 mL	§29
116286	2000 mL	§24
116216	3000 mL	§29
116296	3000 mL	§24



※本产品为旋转蒸发器标准配置零部件。

防溅球

万一试料突然沸腾时，可防止试料在烧瓶内逆流或混流入回收烧瓶中。

EYELA品牌防溅球，几乎没有径向摇摆，可放心使用。

品名	防溅球	
产品编码No.	容量	规格
116706	100 mL	§29×29
116716	100 mL	§29×24
156706	100 mL	§29×19
204736	100 mL	§29×14
116756	200 mL	§29×29
116766	200 mL	§29×24
156686	200 mL	§29×19
204816	200 mL	§29×14
116806	300 mL	§29×29
116816	300 mL	§29×24
204766	300mL	§29×19
116826	300mL	§29×14
116856	500mL	§29×29
116866	500 mL	§29×24
156616	500 mL	§29×19



回收瓶

品名	回收瓶	
产品编码No.	容量	规格
116306	100mL	S35
116316	200mL	S35
116326	300mL	S35
116336	500 mL	S35
116346※	1000 mL	S35
116356	2000 mL	S35



※本产品为旋转蒸发器标准配置零部件。

异径适配器

可用于不同规格的试料瓶。

品名	异径适配器
产品编码No.	规格
116876	§29×24
116886	§29×19
116896	§29×14



旋转玻璃轴

EYELA品牌旋转玻璃轴，是在严格的质量管理下加工制作的产品，无径向摇摆，管壁厚度均匀。

品名	接头	
产品编码No.	种类	规格
142506※	长型	§29
204656※	短型	§29



※本产品为旋转蒸发器标准配置零部件。

吸液管



对象机型	产品编码No.	规格
N-1100S·D·V※	116546	§19特氟隆管
N-1100S	142596	§19玻璃管
N-1100D·V	142606	§19玻璃管

※本产品为旋转蒸发器标准配置零部件。

保冷管组件

可防止冷却水循环时的结露，以减少冷却能力的消耗。

管径	内径9.0mm
产品编码No.	112706(2m) 174426(5m)



可根据您的需求选配适用于高效浓缩的各种配件。

配套仪器多种多样，可根据不同溶剂、设备、环境配备符合排放标准的系统装置。

水(油)浴槽

型号	SB-1100	OSB-2100
产品编码 No.	226696	226706
加热器	1KW(水浴)	1KW(油水兼用)
温度调节范围	室温+5~90℃	室温+5~180℃
温度调节精度	±1.5℃	±1.5℃(油浴±3℃)
容量	内径230(底部160)×深度100mm 约3L	内径240×深度120mm 约5.5L
电源	AC220V 50Hz 10A	



SB-1100

OSB-2100

减压装置(部分)



A-1000S



DTC-22/DTC-41



GLD-N051/GLD-N136



GCD-051X/GCD-136XN

型号	A-1000S	DTC-22	DTC-41	GLD-N051	GLD-N136	GLD-051X	GLD-136XN
产品编码 No.	210536	230298	188888	190846	200546	190858	189168
排气量	16L/min	20L/min	40L/min	50L/min	135L/min	50L/min	135L/min
极限真空度	9.2h Pa(5℃) 12.9h Pa(10℃) 23.7h Pa(20℃) 41.8h Pa(30℃)	1.0kPa		6.7×10 ⁻² Pa			
功率	150W	50W	100W	200W	400W	200W	400W
接咀口径	外径9mm	外径10mm	外径10mm	外径18mm	外径22mm	外径18mm	外径22mm
外形尺寸 (W×D×Hmm)	255(260.5) × 351×406	118 (142) × 272(288.5)×202	133 (155) × 320(336.5)×217	150 (165.5) × 394(399)×246.7	170×479(488) ×256.5	150 (165.5) × 394(423)×232.7	170×466(493) ×256.7
重量	6.7Kg	7.3Kg	10.3Kg	13.9Kg	26.0Kg	14.1Kg	25.4Kg
是否耐腐蚀	是	是	是	否	否	是	是



CCA-1111

CA-1111

冷却水循环装置

型号	CCA-1111	CA-1111
产品编码 No.	219956	188316
温度调节范围	-20~30℃	
温度调节精度	±1℃(-10~30℃), ±2℃(-20~-11℃)	±2℃
冷却能力	450W(387kcal/h) 液温10℃ 310W(266kcal/h) 液温-10℃	1200W(1030Kcal/h) 液温10℃ 950W(820Kcal/h) 液温0℃ 650W(560Kcal/h) 液温-10℃
循环能力	最大流量9L/min, 最大扬程4.2m	最大流量16L/min, 最大扬程9.5m
冷冻机·冷媒	空冷式400W R404A	空冷式675W R407C
水槽尺寸·容量	156W×225D×115Hmm · 4L	ø280×270D Hmm · 16.5L
外表尺寸	232W×500D×490(548)Hmm	340(354)W×384D×851(910)Hmm
重量	31kg	约41Kg
电源	AC220V 8A 0.8kVA	AC220V 11A 1.1kVA

具备优良控制机能的真空控制器NVC-2200系列。与旋转蒸发仪等相连接，可大幅度提高对各种可能污染空气的溶剂的回收率。

- NVC-2200系列真空控制器包含一体式的NVC-2200A和分体式的NVC-2200B以及使用于大容量装置的NVC-2200L。
- 采用大屏幕彩色液晶屏，视认性高。可选择能同时显示设定压力、测定压力的通常画面和能确认控制进行状况的图表画面。
- 搭载了可以和旋转蒸发仪N-1200连接的通信机能，NVC-2200和旋转蒸发仪连接后可控制自动运转。
- 2台NVC-2200通过通信线连接后，可以共用一台隔膜真空泵。
- 采用旋钮进行压力设定，结合梯度程序等，操作性提高。
- 自动放气机能和自动清洗机能可单独设定，是否使用自动清洗机能及清洗时间都可以选择设定。
- 压力设定可能随时变更，运转过程中也可以根据浓缩状况随时调整设定压力。(手动控制模式)
- 已经存储了适合比较有代表性溶媒的浓缩程序，可以保存经常使用的溶剂浓缩程序，再次使用时可直接调用。(自动控制模式)
- 只按START键就可以检测出溶媒的初期沸点，可选择适合的真空度自动运行。可使用蒸汽温度传感器进行温度管理。(自动控制模式)
- 内置式压力控制梯度程序机能，1个梯度程序可以设定10个下降、上升、定值控制、减压、放气等梯度阶段，可保存2个梯度程序。



NVC-2200A



NVC-2200B



NVC-2200L

真空控制器NVC-2200

品名	真空控制器		
型号	NVC-2200A	NVC-2200B	NVC-2200L
产品编码 No.	245011	245021	242531
压力测定范围	0~800mmHg(Torr) 0~1066hPa(mbar)		
压力设定范围	手动控制	Vac. 1~760mmHg(Torr) Vac. 1~1013hPa(mbar)	
	自动控制	自动检出, 自动设定	
	程序控制	代表性溶媒已预存	
梯度程序控制	Vac. 1~760mmHg(Torr) Vac. 1~1013hPa(mbar)		
压力下降速度设定范围	定值控制, 自动或1~20hPa(1~15mmHg) 梯度控制, 自动或1~20%		
蒸汽温度测定范围	0~150°C (连接蒸汽温度传感器时)		
时间设定范围	0~999min		
表示项目	LCD彩色液晶数字显示		
自动放气功能	控制结束时可选择是否自动放气		
清洗功能	控制结束时可选择是否自动清洗, 并选择1~10min的任意清洗时间		
保持功能	自动控制时可保持任意真空度		
泵控制	压力值连接自动ON-OFF		
通信功能	旋转蒸发仪通信功能, NVC通信机能		
浓缩时间自动结束功能	定值控制, 程序控制任意时间可自动结束(只有连接N-1200B型时)		
压力传感器	耐腐蚀型半导体压力传感器		
接咀口径	10mm		22mm
配管材质	PPS, PP, 特氟隆		
外部信号输入输出	蒸汽温度信号输入, 隔膜泵ON-OFF输出, 控制用电磁阀输出, 旋转蒸发仪旋转开始/停止信号输入输出, NVC通信输入输出		蒸汽温度信号输入
使用温度范围	5-35°C		
外尺寸 (mm)	120W×130D×85H	操作部: 120W×38D×85H 控制部: 120W×116D×85H	115(180)W×150D×240H
电源规格	1A 220VA AC220V 50/60Hz		3A 660VA AC220V 50/60Hz

※NVC-2200A/B型使用的控制用电磁阀为选用品。
※旋转蒸发仪、隔膜真空泵配套使用时，适用于各机种的固定板另行选购。
※以上产品编码对应于220V电源的产品。

	有关安全的 注意事项	为了能够安全地使用本产品，在使用之前，请仔细阅读《使用说明书》。
--	-----------------------	----------------------------------

EYELA

东京理化器械株式会社
东京都文京区小石川1-15-17, TN小石川大厦6层
TEL: +81-3-6757-3378 FAX: +81-3-3868-6571

埃朗科技国际贸易(上海)有限公司

上海办事处	上海市长宁区延安西路1088号长峰中心2906室	Tel: 021-62076831 62107271	Fax: 021-62076920	邮编: 200052
北京办事处	北京市朝阳区朝外大街10号昆泰大厦1002-1003室	Tel: 010-84264221/25/28/20	Fax: 010-84264233	邮编: 100020
广州办事处	广州市天河区体育东路122号羊城国际商贸中心东塔1501室	Tel: 020-38871910 38264610	Fax: 020-38871930	邮编: 510620
成都办事处	成都市顺成大街冠城广场7楼16号	Tel: 028-86511719	Fax: 028-86511803	邮编: 610031

■ 由于产品需要不断的改良，因此这里所截产品的外观、规格有时会有变动，敬请理解。
■ 由于本产品简介是印刷品，因此所截产品的颜色有时会与实物有少许差异，敬请理解。

N1100-101010.SSTWC